

Алматы (7273)495-231
Ангарск (3955)60-70-56
Архангельск (8182)63-90-72
Астрахань (8512)99-46-04
Барнаул (3852)73-04-60
Белгород (4722)40-23-64
Благовещенск (4162)22-76-07
Брянск (4832)59-03-52
Владивосток (423)249-28-31
Владикавказ (8672)28-90-48
Владимир (4922)49-43-18
Волгоград (844)278-03-48
Вологда (8172)26-41-59
Воронеж (473)204-51-73
Екатеринбург (343)384-55-89
Иваново (4932)77-34-06
Ижевск (3412)26-03-58
Иркутск (395)279-98-46
Казань (843)206-01-48

Калининград (4012)72-03-81
Калуга (4842)92-23-67
Кемерово (3842)65-04-62
Киров (8332)68-02-04
Коломна (4966)23-41-49
Кострома (4942)77-07-48
Краснодар (861)203-40-90
Красноярск (391)204-63-61
Курган (3522)50-90-47
Курск (4712)77-13-04
Липецк (4742)52-20-81
Магнитогорск (3519)55-03-13
Москва (495)268-04-70
Мурманск (8152)59-64-93
Набережные Челны (8552)20-53-41
Навигатор (831)429-08-12
Новокузнецк (3843)20-46-81
Новосибирск (383)227-86-73
Ноябрьск (3496)41-32-12

Омск (3812)21-46-40
Орел (4862)44-53-42
Оренбург (3532)37-68-04
Пенза (8412)22-31-16
Пермь (342)205-81-47
Петрозаводск (8142)55-98-37
Псков (8112)59-10-37
Ростов-на-Дону (863)308-18-15
Рязань (4912)46-61-64
Самара (846)206-03-16
Санкт-Петербург (812)309-46-40
Саранск (8342)22-96-24
Саратов (845)249-38-78
Севастополь (8692)22-31-93
Симферополь (3652)67-13-56
Смоленск (4812)29-41-54
Сочи (862)225-72-31
Ставрополь (8652)20-65-13
Сургут (3462)77-98-35

Сыктывкар (8212)25-95-17
Тамбов (4752)50-40-97
Тверь (4822)63-31-35
Тольятти (8482)63-91-07
Томск (3822)98-41-53
Тула (4872)33-79-87
Тюмень (3452)66-21-18
Улан-Удэ (3012)59-97-51
Ульяновск (8422)24-23-59
Уфа (347)229-48-12
Хабаровск (4212)92-98-04
Чебоксары (8352)28-53-07
Челябинск (351)202-03-61
Череповец (8202)49-02-64
Чита (3022)38-34-83
Якутск (4112)23-90-97
Ярославль (4852)69-52-93

Россия +7(495)268-04-70

Казахстан +7(7172)727-132

Киргизия +996(312)96-26-47

<https://www.eneral.nt-rt.ru> || eng@nt-rt.ru

ЦИРКУЛЯЦИОННЫЕ НАСОСЫ ENR серии S



НАСОСЫ ЦИРКУЛЯЦИОННЫЕ серии S

ОБЩИЕ СВЕДЕНИЯ

1.1. Циркуляционные насосы с "мокрым" ротором применяются для циркуляции жидкости в одно- или двухтрубных системах отопления или горячего водоснабжения при стабильном или слабо меняющемся расходе.

1.2. Ротор располагается непосредственно в перекачиваемой среде, ротор от статора отделяет гильза из нержавеющей стали, подшипники смазываются и охлаждаются перекачиваемой жидкостью.

Двигатель насоса, в зависимости от модели, работает на одной, либо на трех скоростях. Регулировка мощности трехскоростных двигателей производится механическим трехпозиционным переключателем.

Циркуляционные насосы снабжены резьбовыми присоединительными патрубками. Корпус выполнен из чугуна.

1.3. УСЛОВНОЕ ОБОЗНАЧЕНИЕ ENR 25 / 4 S

ENR 25 / 4 S



ТЕХНИЧЕСКИЕ ХАРАКТЕРИСТИКИ

Рабочие жидкости – вода малой жесткости, маловязкие, неагрессивные и невзрывоопасные жидкости без твердых и волокнистых включений, а также примесей, содержащих минеральные масла.

Максимальное содержание этиленгликоля – 50%. Необходимо учитывать, что при использовании насоса в системах, заполненных водогликолевой смесью, максимальная мощность насоса снижается, особенно при низких температурах.

- Общая жесткость перекачиваемой жидкости – не более 3,0 мг-экв/л
- PH в пределах – 7,0–9,5
- Напряжение – 220В /50Гц
- Класс изоляции – II
- Классзащиты – IP44
- Материал корпуса – чугун
- Максимальное давление в системе – 10 бар
- Допустимый диапазон температур рабочей жидкости – 0 ... + 110°C Допустимый диапазон температур окружающей среды – 0 ... +40°C
-
-
-

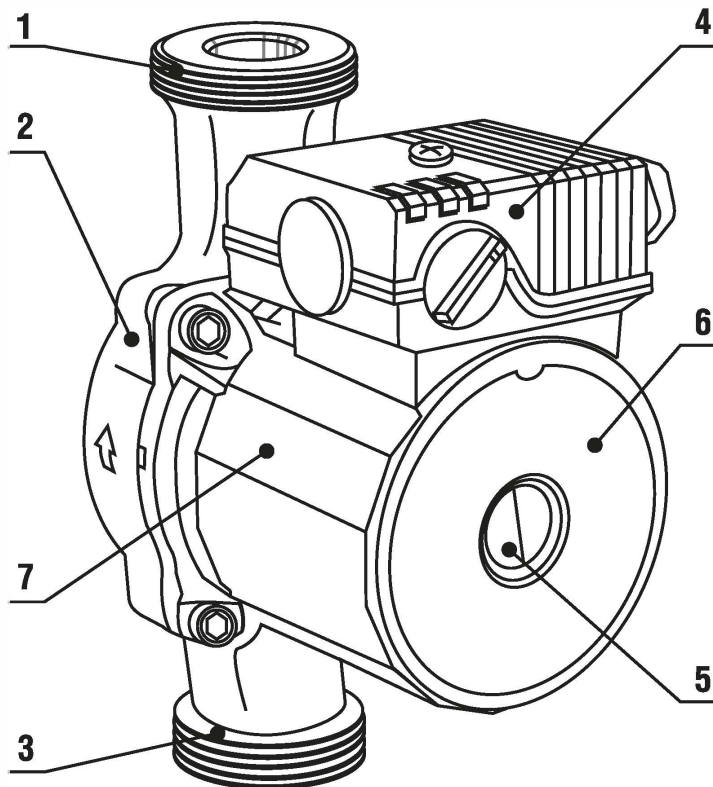
Наименование	ENR25/4S			ENR25/6S			ENR25/8S			ENR25/12S		
	I	II	III	I	II	III	I	II	III	I	II	III
Присоединительный размер, внешняя резьба Монтажная длина, мм	1"											
Ступень												
Мощность, Вт	180			180			180			180		
	38	53	72	46	67	93	145	170	182	145	220	245
Производительность, л/мин (м³/ч)	18 (1,08)	36 (2,16)	48 (2,88)	22 (1,32)	38 (2,28)	55 (3,3)	45 (2,7)	95 (5,7)	115 (6,9)	22 (1,32)	32 (1,92)	52 (3,12)
Напор, м	3	4	4,5	3	5	6	7	7,5	8	7	11	12
Сила тока, А	0,17	0,24	0,33	0,21	0,3	0,4	0,66	0,77	0,83	0,66	1	1,1

НАСОСЫ ЦИРКУЛЯЦИОННЫЕ серии S

Наименование	ENR32/4S			ENR32/6S			ENR32/8S		
Присоединительный размер, внешняя резьба	1,25"			1,25"			1,25"		
Монтажная длина, мм	180			180			180		
Мощность, Вт	I	II	III	I	II	III	I	II	III
Производительность, л/мин (м³/ч)	38	53	72	46	67	93	150	210	270
Напор, м	38	53	72	46	67	93	150	210	270
Сила тока, А	18 (1,08)	36 (2,16)	48 (2,88)	22 (1,32)	38 (2,28)	55 (3,3)	43 (2,58)	103 (6,18)	160 (9,6)
	3	4	4,5	3	5	6	6,5	7,5	8
	0,17	0,24	0,33	0,21	0,3	0,4	0,68	0,95	1,23

Температура жидкости	50°C	90°C	110°C
Минимальное давление на входе насоса	0,05 бар	0,3 бар	1 бар

КОНСТРУКТИВНОЕ УСТРОЙСТВО



1. Нагнетательный патрубок 3. Всасывающий патрубок 5. Отверстие для удаления воздуха

2. Корпус насоса

4. Клеммная коробка

6. Паспортная табличка

7. Корпус двигателя

Алматы (7273)495-231
Ангарск (3955)60-70-56
Архангельск (8182)63-90-72
Астрахань (8512)99-46-04
Барнаул (3852)73-04-60
Белгород (4722)40-23-64
Благовещенск (4162)22-76-07
Брянск (4832)59-03-52
Владивосток (423)249-28-31
Владикавказ (8672)28-90-48
Владимир (4922)49-43-18
Волгоград (844)278-03-48
Вологда (8172)26-41-59
Воронеж (473)204-51-73
Екатеринбург (343)384-55-89
Иваново (4932)77-34-06
Ижевск (3412)26-03-58
Иркутск (395)279-98-46
Казань (843)206-01-48

Калининград (4012)72-03-81
Калуга (4842)92-23-67
Кемерово (3842)65-04-62
Киров (8332)68-02-04
Коломна (4966)23-41-49
Кострома (4942)77-07-48
Краснодар (861)203-40-90
Красноярск (391)204-63-61
Курган (3522)50-90-47
Курск (4712)77-13-04
Липецк (4742)52-20-81
Магнитогорск (3519)55-03-13
Москва (495)268-04-70
Мурманск (8152)59-64-93
Набережные Челны (8552)20-53-41
Нижний Новгород (831)429-08-12
Новокузнецк (3843)20-46-81
Новосибирск (383)227-86-73
Ноябрьск (3496)41-32-12

Омск (3812)21-46-40
Орел (4862)44-53-42
Оренбург (3532)37-68-04
Пенза (8412)22-31-16
Пермь (342)205-81-47
Петрозаводск (8142)55-98-37
Псков (8112)59-10-37
Ростов-на-Дону (863)308-18-15
Рязань (4912)46-61-64
Самара (846)206-03-16
Санкт-Петербург (812)309-46-40
Саранск (8342)22-96-24
Саратов (845)249-38-78
Севастополь (8692)22-31-93
Симферополь (3652)67-13-56
Смоленск (4812)29-41-54
Сочи (862)225-72-31
Ставрополь (8652)20-65-13
Сургут (3462)77-98-35

Сыктывкар (8212)25-95-17
Тамбов (4752)50-40-97
Тверь (4822)63-31-35
Тольятти (8482)63-91-07
Томск (3822)98-41-53
Тула (4872)33-79-87
Тюмень (3452)66-21-18
Улан-Удэ (3012)59-97-51
Ульяновск (8422)24-23-59
Уфа (347)229-48-12
Хабаровск (4212)92-98-04
Чебоксары (8352)28-53-07
Челябинск (351)202-03-61
Череповец (8202)49-02-64
Чита (3022)38-34-83
Якутск (4112)23-90-97
Ярославль (4852)69-52-93

Россия +7(495)268-04-70

Казахстан +7(7172)727-132

Киргизия +996(312)96-26-47

<https://www.eneral.nt-rt.ru> || eng@nt-rt.ru