

**Алматы** (7273)495-231  
**Ангарск** (3955)60-70-56  
**Архангельск** (8182)63-90-72  
**Астрахань** (8512)99-46-04  
**Барнаул** (3852)73-04-60  
**Белгород** (4722)40-23-64  
**Благовещенск** (4162)22-76-07  
**Брянск** (4832)59-03-52  
**Владивосток** (423)249-28-31  
**Владикавказ** (8672)28-90-48  
**Владимир** (4922)49-43-18  
**Волгоград** (844)278-03-48  
**Вологда** (8172)26-41-59  
**Воронеж** (473)204-51-73  
**Екатеринбург** (343)384-55-89  
**Иваново** (4932)77-34-06  
**Ижевск** (3412)26-03-58  
**Иркутск** (395)279-98-46  
**Казань** (843)206-01-48

**Калининград** (4012)72-03-81  
**Калуга** (4842)92-23-67  
**Кемерово** (3842)65-04-62  
**Киров** (8332)68-02-04  
**Коломна** (4966)23-41-49  
**Кострома** (4942)77-07-48  
**Краснодар** (861)203-40-90  
**Красноярск** (391)204-63-61  
**Курган** (3522)50-90-47  
**Курск** (4712)77-13-04  
**Липецк** (4742)52-20-81  
**Магнитогорск** (3519)55-03-13  
**Москва** (495)268-04-70  
**Мурманск** (8152)59-64-93  
**Набережные Челны** (8552)20-53-41  
**Нижний Новгород** (831)429-08-12  
**Новокузнецк** (3843)20-46-81  
**Новосибирск** (383)227-86-73  
**Ноябрьск** (3496)41-32-12

**Омск** (3812)21-46-40  
**Орел** (4862)44-53-42  
**Оренбург** (3532)37-68-04  
**Пенза** (8412)22-31-16  
**Пермь** (342)205-81-47  
**Петрозаводск** (8142)55-98-37  
**Псков** (8112)59-10-37  
**Ростов-на-Дону** (863)308-18-15  
**Рязань** (4912)46-61-64  
**Самара** (846)206-03-16  
**Санкт-Петербург** (812)309-46-40  
**Саранск** (8342)22-96-24  
**Саратов** (845)249-38-78  
**Севастополь** (8692)22-31-93  
**Симферополь** (3652)67-13-56  
**Смоленск** (4812)29-41-54  
**Сочи** (862)225-72-31  
**Ставрополь** (8652)20-65-13  
**Сургут** (3462)77-98-35

**Сыктывкар** (8212)25-95-17  
**Тамбов** (4752)50-40-97  
**Тверь** (4822)63-31-35  
**Тольятти** (8482)63-91-07  
**Томск** (3822)98-41-53  
**Тула** (4872)33-79-87  
**Тюмень** (3452)66-21-18  
**Улан-Удэ** (3012)59-97-51  
**Ульяновск** (8422)24-23-59  
**Уфа** (347)229-48-12  
**Хабаровск** (4212)92-98-04  
**Чебоксары** (8352)28-53-07  
**Челябинск** (351)202-03-61  
**Череповец** (8202)49-02-64  
**Чита** (3022)38-34-83  
**Якутск** (4112)23-90-97  
**Ярославль** (4852)69-52-93

**Россия** +7(495)268-04-70

**Казахстан** +7(7172)727-132

**Киргизия** +996(312)96-26-47

<https://www.eneral.nt-rt.ru> || [eng@nt-rt.ru](mailto:eng@nt-rt.ru)

## НАСОСЫ НМШ 2-40,5-25, 8-25



## НАЗНАЧЕНИЕ

Насос шестеренный типа НМШ и агрегаты электронасосные на его основе предназначены для перекачивания нефтепродуктов (масло, нефть, мазут, дизельное топливо, в том числе для подачи мазута в котельных установках), не содержащих механических примесей и обладающих следующими показателями кинематической вязкости и смазывающей способности:

ПОКАЗАТЕЛЬ	НМШ 2-40-1,6/16 под АИР80В4 1,5 кВт НМШ 5-25-2,5/6 под АИР90Л6 1,5 кВт НМШ 5-25-4/4 под АИР80В4 1,5 кВт НМШ 8-25-6,3/2,5 под АИР80В4 1,5 кВт	НМШ 2-40-1,6/16 под АИР90Л4 2,2 кВт НМШ 5-25-2,5/6 под АИР100Л6 2,2 кВт НМШ 5-25-4/4 под АИР90Л4 2,2 кВт НМШ 8-25-6,3/2,5 под АИР90Л4 2,2 кВт	НМШ 5-25-4/10 под АИР100С4 3 кВт НМШ 5-25-4/25 под АИР112МА4 5,5 кВт НМШ 8-25-6,3/10 под АИР100Л4 4 кВт НМШ 8-25-6,3/25 под АИР132С4 7,5 (7,6) кВт
Тип перекачиваемой жидкости	масло, мазут, дизельное топливо	масло, нефть, мазут	масло, нефть, мазут
Кинематическая вязкость перекачиваемой жидкости, м <sup>2</sup> /с (°ВУ)	0,018×10 <sup>-4</sup> ... 2,8×10 <sup>-4</sup> (1,08–35)	0,06×10 <sup>-4</sup> ... 6,0×10 <sup>-4</sup> (1,5 – 80)	0,75×10 <sup>-4</sup> ... 15×10 <sup>-4</sup> (10–200)
Кинематическая вязкость перекачиваемой жидкости, сСт	1,8...280	6...600	75...1500
вс	• масло • нефть • мазут	70 (343)	
а,°С (К), летнее	40 (313)	—	—
Тем зимнее	30 (303)	—	—

**Примечание:**

Кинематическая вязкость дизельного топлива 0,018 x 10<sup>-4</sup> ... 0,05 x 10<sup>-4</sup> м<sup>2</sup>/с (1,08...1,39 ВУ) – зимнего, 0,03 x 10<sup>-4</sup> ... 0,06 x 10<sup>-4</sup> м<sup>2</sup>/с (1,2...1,48 ВУ) – летнего (при t = 20°С (293 К), ГОСТ 305–82)

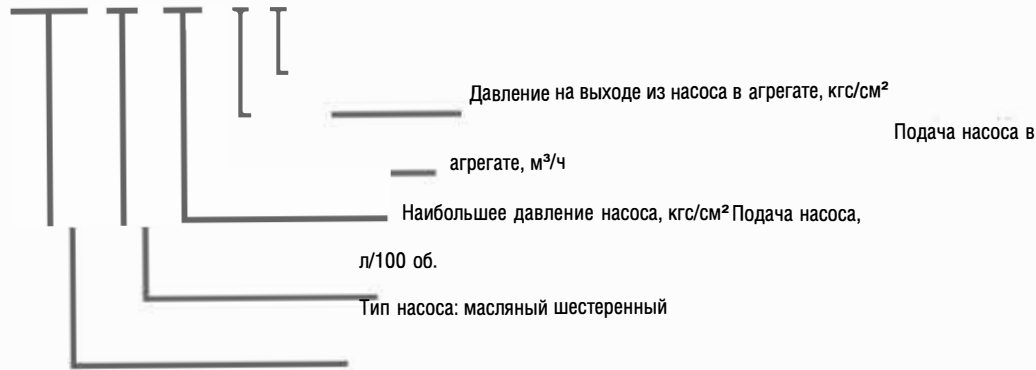
# НАСОСЫ МАСЛЯНЫЕ ШЕСТЕРЕННЫЕ типа НМШ

Основные детали проточной части насоса выполнены из чугуна.

Насос относится к изделиям вида 1 (восстанавливаемые) по ГОСТ27.003-90 и выпускается в климатическом исполнении У (для эксплуатации в помещениях категории размещения 3) по ГОСТ 15150-69.

## СТРУКТУРА УСЛОВНОГО ОБОЗНАЧЕНИЯ

### НМШ 5 - 25 - 4 / 4



## ТЕХНИЧЕСКИЕ ХАРАКТЕРИСТИКИ

Показатель	НМШ 2-40-	НМШ 5-25-	НМШ 5-25-	НМШ 5-25-	НМШ 5-25-	НМШ 8-25- 6,3/25	НМШ 8-25-	НМШ 8-25-1,6/16	2,5/6	4/4	4/10	4/25	6,3/2,5	6,3/10
Подача, м <sup>3</sup> /ч (л/с), не менее	1,6 (0,4)	2,5 (0,6)	4,0 (1,1)	4,0 (1,1)	4,0 (1,1)	4,0 (1,1)	6,3 (1,75)	6,3 (1,75)	6,3 (1,75)	6,3 (1,75)	6,3 (1,75)	6,3 (1,75)	6,3 (1,75)	6,3 (1,75)
Давление на выходе из насоса, МПа (кгс/см <sup>2</sup> )	1,6 (16)	0,6 (6)	0,4 (4)	1 (10)	2,5 (25)	0,25 (2,5)	1 (10)	2,5 (25)	1 (10)	2,5 (25)	1 (10)	2,5 (25)	1 (10)	2,5 (25)
Допустимая вакуумметрич. высота всасывания, (м)	5													
Частота вращения, с (об/мин)	24 (1450) * Допускается комплектация электродвигателями на другие напряжения, предусмотренные стандартами на электродвигатели, и частотой тока 60 Гц.													
КПД насоса в агрегате, %, не менее	48	47	48	53	54	52	53	60						
Давление полного перелуска, МПа (кгс/см <sup>2</sup> ), не более	2,4 (24)	0,9 (9)	0,6 (6)	1,5 (15)	3,75 (37,5)	0,55 (5,5)	1,5 (15)	3,75 (37,5)						
<b>Показатели электродвигателя</b>														
Мощность двигателя, (кВт)	1,5/2,2				3	5,5	1,5/2,2	4	7,5					
Напряжение, (В)	220/380*				380*									
Частота тока, (Гц)	50*													
Род тока	Переменный													

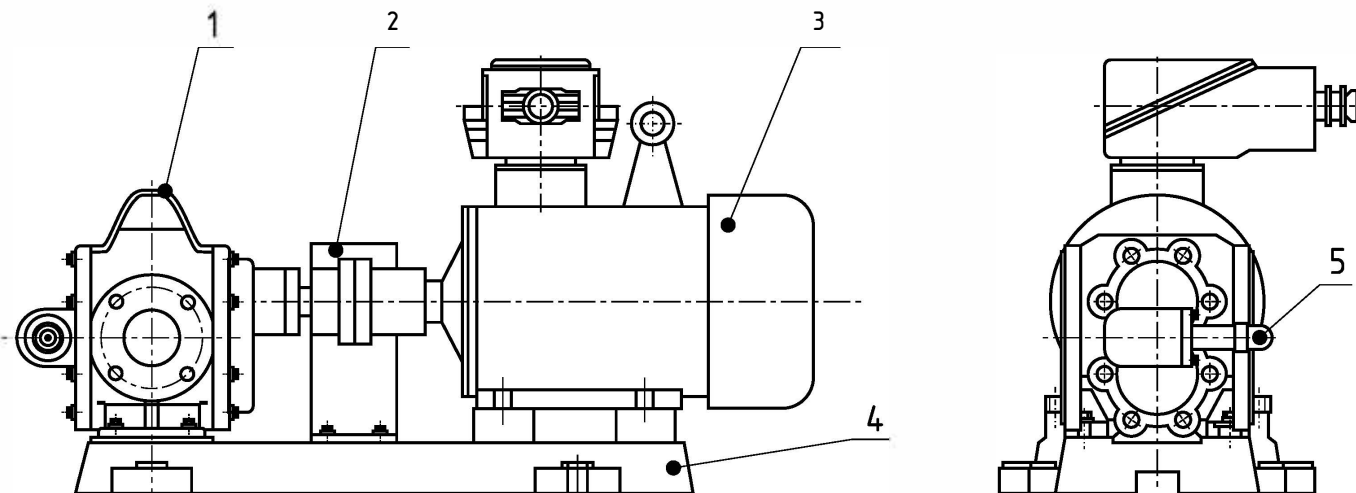
Примечания: Показатели указаны при работе на масле с кинематической вязкостью 0,75 x 10<sup>4</sup> м<sup>2</sup>/с (10°ВУ).

## НАСОСЫ МАСЛЯНЫЕ ШЕСТЕРЕННЫЕ типа НМШ

- |   |  |   |
|---|--|---|
| <ol style="list-style-type: none"> <li>1. Штуцер клапана</li> <li>2. Регулировочный винт</li> <li>3. Крышка клапана</li> <li>4. Прокладка клапана</li> <li>5. Пружина</li> <li>6. Клапанный шар</li> <li>7. Внутренний шестигранный винт</li> <li>8. Задняя крышка</li> </ol> | <ol style="list-style-type: none"> <li>11. Корпус насоса</li> <li>12. Ведомый ротор</li> <li>13. Ведущий ротор</li> <li>14. Упорный диск</li> <li>15. Графитовый уплотнитель</li> <li>16. Передняя крышка</li> </ol> | <ol style="list-style-type: none"> <li>17. Внутренний шестигранный винт</li> <li>18. Графитовое кольцо</li> <li>19. Каркасный сальник</li> <li>20. Уплотнительный сальник</li> <li>21. Крепежный болт</li> <li>22. Муфта в сборе</li> </ol> |
|---|--|---|

### 4.3 КОНСТРУКТИВНОЕ УСТРОЙСТВО НАСОСНЫХ АГРЕГАТОВ НМШ

9. Графитовый уплотнитель
10. Упорный диск

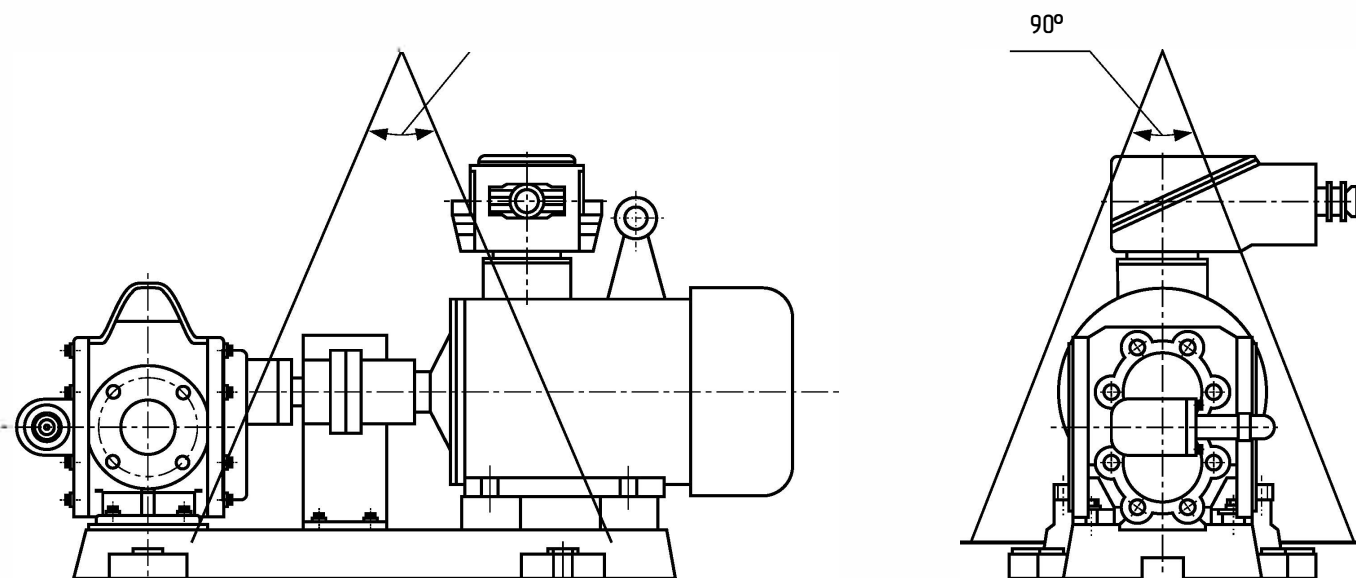


с. 3

1. Шестеренный насос 2. Муфта 3. Электродвигатель 4. Рама 5. Клапан сброса

После консервации входное и выходное отверстия насоса закрыты заглушками. 4.4 СХЕМА СТРОПОВКИ

90°



# НАСОСЫ МАСЛЯНЫЕ ШЕСТЕРЕННЫЕ типа НМШ

## ГАБАРИТНЫЕ РАЗМЕРЫ НАСОСНЫХ АГРЕГАТОВ

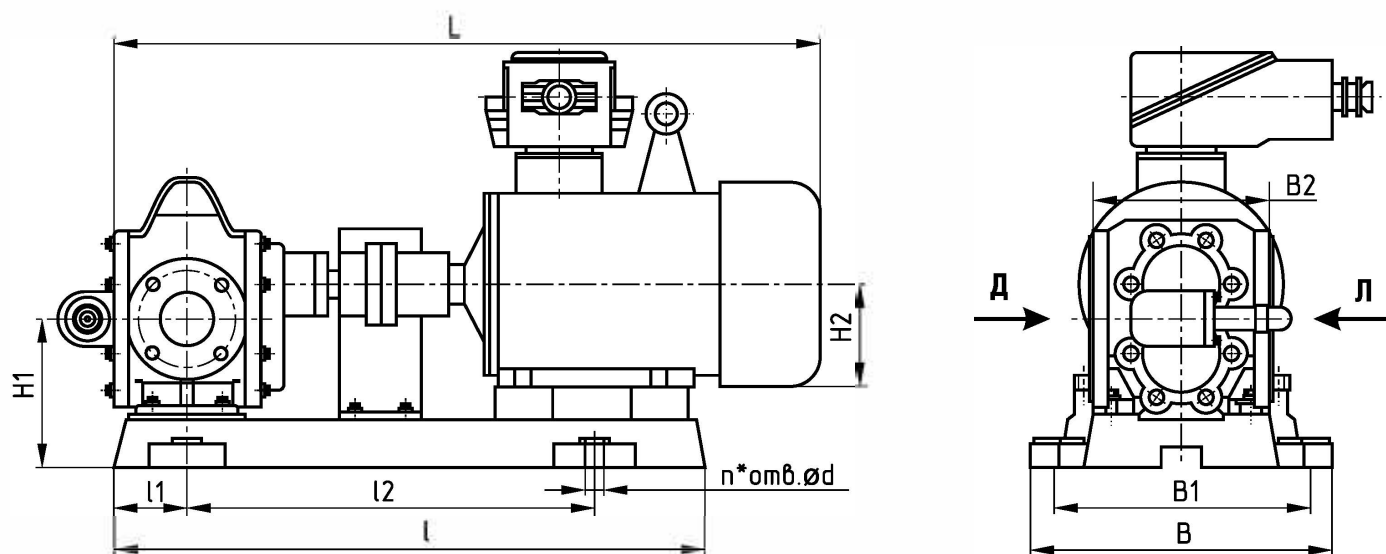


Рис. 5 насосный агрегат на литой раме

Наименование	L	l1	l2	H1	H2	B	B1	B2	Мощность, кВт	
НМШ 2-40-1,6/16	575/605	454	54	315	143	80/90	260	225	140	1,5/2,2
НМШ 5-25-2,5/6	615	454	54	315	143	90	260	225	140	1,5
	655	510	54	350	143	100	260	225	140	2,2
НМШ 5-25-4/4	585/615	454	54	315	143	80/90	260	225	140	1,5/2,2
НМШ 5-25-4/1 0	650	530	100	340	143	100	288	154/250	140	3
НМШ 5-25-4/25	730	580	100	380	143	112	330	185/290	140	5,5
НМШ 8-25-6,3/2,5	595/625	454	60	315	143	80/90	260	225	140	1,5/2,2
НМШ 8-25-6,3/1 0	665	510	60	350	143	100	260	225	140	4
НМШ 8-25-6,3/25	860	580	60	410	175	132	380	225/335	140	7,5

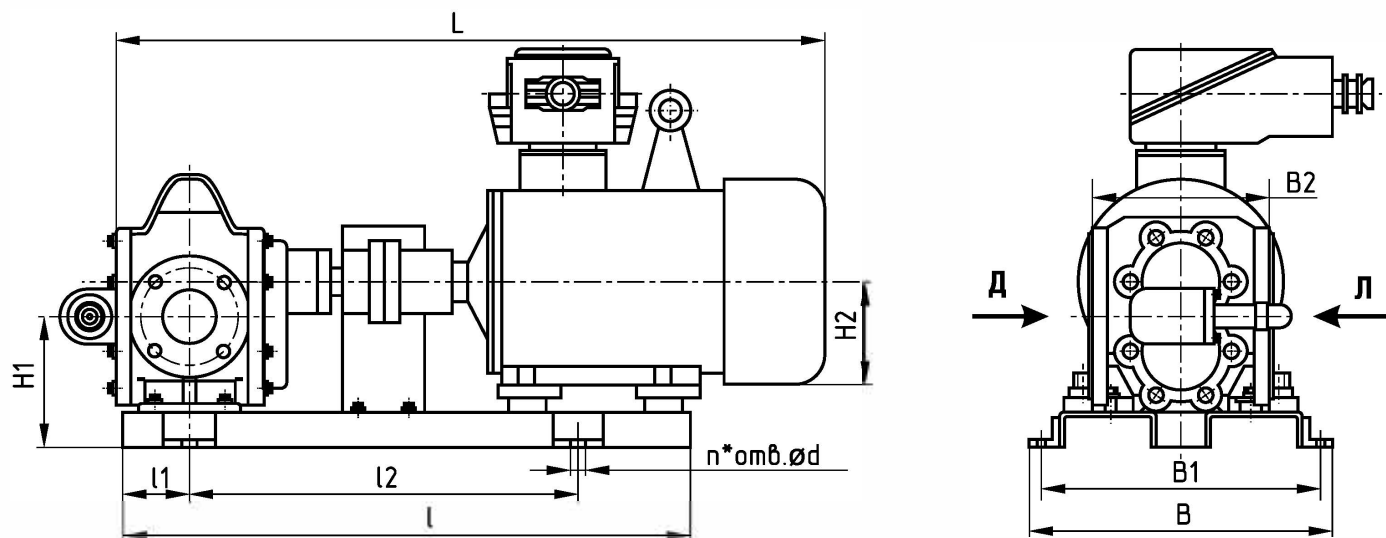


Рис. 6 насосный агрегат на сварной раме

## НАСОСЫ МАСЛЯНЫЕ ШЕСТЕРЕННЫЕ типа НМШ

Наименование	L	I	И1	И2	Н1	Н2	В	В1	В2	Мощность, кВт
НМШ 2-40-1,6/16	575/605	430/450	100	196	143	80/90	300	260	140	1,5/2,2
НМШ 5-25-2,5/6	615/655	450/480	100	196	143	90/100	300	260	140	1,5/2,2
НМШ 5-25-4/4	585/615	385/430	100	196	143	80/90	300	260	140	1,5/2,2
НМШ 5-25-4/1 0	650	400	100	196	143	100	300	260	140	3
НМШ 5-25-4/25	730	500	100	250	143	112	340	300	140	5,5
НМШ 8-25-6,3/2,5	595/625	375	100	196	143	80/90	300	260	140	1,5/2,2
НМШ 8-25-6,3/1 0	665	485	100	196	143	100	300	260	140	4
НМШ 8-25-6,3/25	860	525	100	270	175	132	380	340	140	7,5

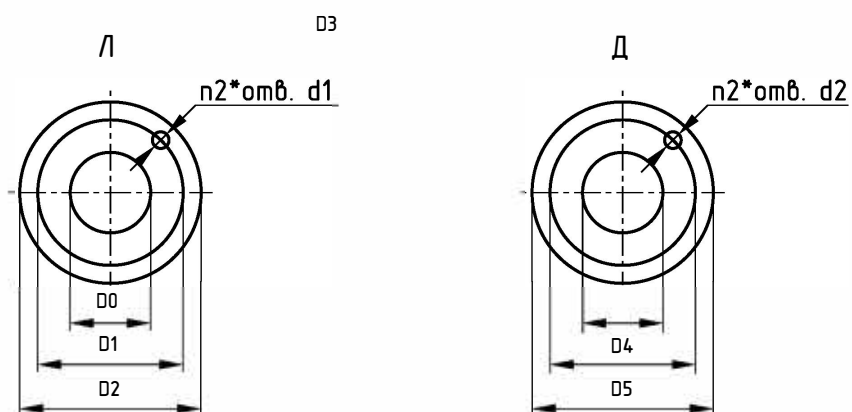


Рис. 7

Наименование	D0	D1	D2	D3	D4	D5	d1	d2	n
НМШ 2-40-1,6/16	25	75	100	20	75	100	10	12	4
НМШ 5-25-2,5/6	40	100	130	32	100	135	12	16	4
НМШ 5-25-4/4	40	100	130	32	100	135	12	16	4
НМШ 5-25-4/1 0	40	100	130	32	100	135	12	16	4
НМШ 5-25-4/25	40	100	130	32	100	135	12	16	4
НМШ 8-25-6,3/2,5	50	110	140	32	100	135	12	16	4
НМШ 8-25-6,3/1 0	50	110	140	32	100	135	12	16	4
НМШ 8-25-6,3/25	50	110	140	32	100	135	12	16	4

1. Осмотреть насос.
2. Установить агрегат на фундамент и закрепить болтами.
3. Снять заглушки.

**Алматы** (7273)495-231  
**Ангарск** (3955)60-70-56  
**Архангельск** (8182)63-90-72  
**Астрахань** (8512)99-46-04  
**Барнаул** (3852)73-04-60  
**Белгород** (4722)40-23-64  
**Благовещенск** (4162)22-76-07  
**Брянск** (4832)59-03-52  
**Владивосток** (423)249-28-31  
**Владикавказ** (8672)28-90-48  
**Владимир** (4922)49-43-18  
**Волгоград** (844)278-03-48  
**Вологда** (8172)26-41-59  
**Воронеж** (473)204-51-73  
**Екатеринбург** (343)384-55-89  
**Иваново** (4932)77-34-06  
**Ижевск** (3412)26-03-58  
**Иркутск** (395)279-98-46  
**Казань** (843)206-01-48

**Калининград** (4012)72-03-81  
**Калуга** (4842)92-23-67  
**Кемерово** (3842)65-04-62  
**Киров** (8332)68-02-04  
**Коломна** (4966)23-41-49  
**Кострома** (4942)77-07-48  
**Краснодар** (861)203-40-90  
**Красноярск** (391)204-63-61  
**Курган** (3522)50-90-47  
**Курск** (4712)77-13-04  
**Липецк** (4742)52-20-81  
**Магнитогорск** (3519)55-03-13  
**Москва** (495)268-04-70  
**Мурманск** (8152)59-64-93  
**Набережные Челны** (8552)20-53-41  
**Нижний Новгород** (831)429-08-12  
**Новокузнецк** (3843)20-46-81  
**Новосибирск** (383)227-86-73  
**Ноябрьск** (3496)41-32-12

**Омск** (3812)21-46-40  
**Орел** (4862)44-53-42  
**Оренбург** (3532)37-68-04  
**Пенза** (8412)22-31-16  
**Пермь** (342)205-81-47  
**Петрозаводск** (8142)55-98-37  
**Псков** (8112)59-10-37  
**Ростов-на-Дону** (863)308-18-15  
**Рязань** (4912)46-61-64  
**Самара** (846)206-03-16  
**Санкт-Петербург** (812)309-46-40  
**Саранск** (8342)22-96-24  
**Саратов** (845)249-38-78  
**Севастополь** (8692)22-31-93  
**Симферополь** (3652)67-13-56  
**Смоленск** (4812)29-41-54  
**Сочи** (862)225-72-31  
**Ставрополь** (8652)20-65-13  
**Сургут** (3462)77-98-35

**Сыктывкар** (8212)25-95-17  
**Тамбов** (4752)50-40-97  
**Тверь** (4822)63-31-35  
**Тольятти** (8482)63-91-07  
**Томск** (3822)98-41-53  
**Тула** (4872)33-79-87  
**Тюмень** (3452)66-21-18  
**Улан-Удэ** (3012)59-97-51  
**Ульяновск** (8422)24-23-59  
**Уфа** (347)229-48-12  
**Хабаровск** (4212)92-98-04  
**Чебоксары** (8352)28-53-07  
**Челябинск** (351)202-03-61  
**Череповец** (8202)49-02-64  
**Чита** (3022)38-34-83  
**Якутск** (4112)23-90-97  
**Ярославль** (4852)69-52-93

**Россия** +7(495)268-04-70

**Казахстан** +7(7172)727-132

**Киргизия** +996(312)96-26-47

<https://www.eneral.nt-rt.ru> || [eng@nt-rt.ru](mailto:eng@nt-rt.ru)