

Алматы (7273)495-231
Ангарск (3955)60-70-56
Архангельск (8182)63-90-72
Астрахань (8512)99-46-04
Барнаул (3852)73-04-60
Белгород (4722)40-23-64
Благовещенск (4162)22-76-07
Брянск (4832)59-03-52
Владивосток (423)249-28-31
Владикавказ (8672)28-90-48
Владимир (4922)49-43-18
Волгоград (844)278-03-48
Вологда (8172)26-41-59
Воронеж (473)204-51-73
Екатеринбург (343)384-55-89
Иваново (4932)77-34-06
Ижевск (3412)26-03-58
Иркутск (395)279-98-46
Казань (843)206-01-48

Калининград (4012)72-03-81
Калуга (4842)92-23-67
Кемерово (3842)65-04-62
Киров (8332)68-02-04
Коломна (4966)23-41-49
Кострома (4942)77-07-48
Краснодар (861)203-40-90
Красноярск (391)204-63-61
Курган (3522)50-90-47
Курск (4712)77-13-04
Липецк (4742)52-20-81
Магнитогорск (3519)55-03-13
Москва (495)268-04-70
Мурманск (8152)59-64-93
Набережные Челны (8552)20-53-41
Нижний Новгород (831)429-08-12
Новокузнецк (3843)20-46-81
Новосибирск (383)227-86-73
Ноябрьск (3496)41-32-12

Омск (3812)21-46-40
Орел (4862)44-53-42
Оренбург (3532)37-68-04
Пенза (8412)22-31-16
Пермь (342)205-81-47
Петрозаводск (8142)55-98-37
Псков (8112)59-10-37
Ростов-на-Дону (863)308-18-15
Рязань (4912)46-61-64
Самара (846)206-03-16
Санкт-Петербург (812)309-46-40
Саранск (8342)22-96-24
Саратов (845)249-38-78
Севастополь (8692)22-31-93
Симферополь (3652)67-13-56
Смоленск (4812)29-41-54
Сочи (862)225-72-31
Ставрополь (8652)20-65-13
Сургут (3462)77-98-35

Сыктывкар (8212)25-95-17
Тамбов (4752)50-40-97
Тверь (4822)63-31-35
Тольятти (8482)63-91-07
Томск (3822)98-41-53
Тула (4872)33-79-87
Тюмень (3452)66-21-18
Улан-Удэ (3012)59-97-51
Ульяновск (8422)24-23-59
Уфа (347)229-48-12
Хабаровск (4212)92-98-04
Чебоксары (8352)28-53-07
Челябинск (351)202-03-61
Череповец (8202)49-02-64
Чита (3022)38-34-83
Якутск (4112)23-90-97
Ярославль (4852)69-52-93

Россия +7(495)268-04-70

Казахстан +7(7172)727-132

Киргизия +996(312)96-26-47

<https://www.eneral.nt-rt.ru> || eng@nt-rt.ru

ЧЕРВЯЧНО-ЦИЛИНДРИЧЕСКИЕ РЕДУКТОРЫ PCNMRW

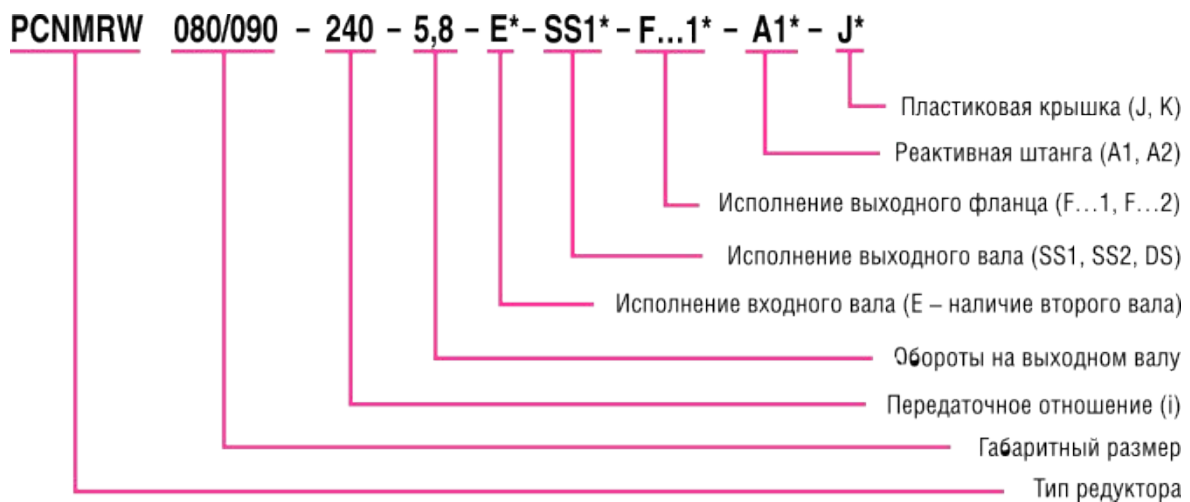


Цилиндро-червячные редукторы типа PCNMRW объединяют в себе две разные передачи: червячную (редуктор NMRW) и цилиндрическую (приставка PC). Поэтому в сравнении с одноступенчатыми редукторами NMRW отличаются более высоким значением КПД и передачи крутящего момента.

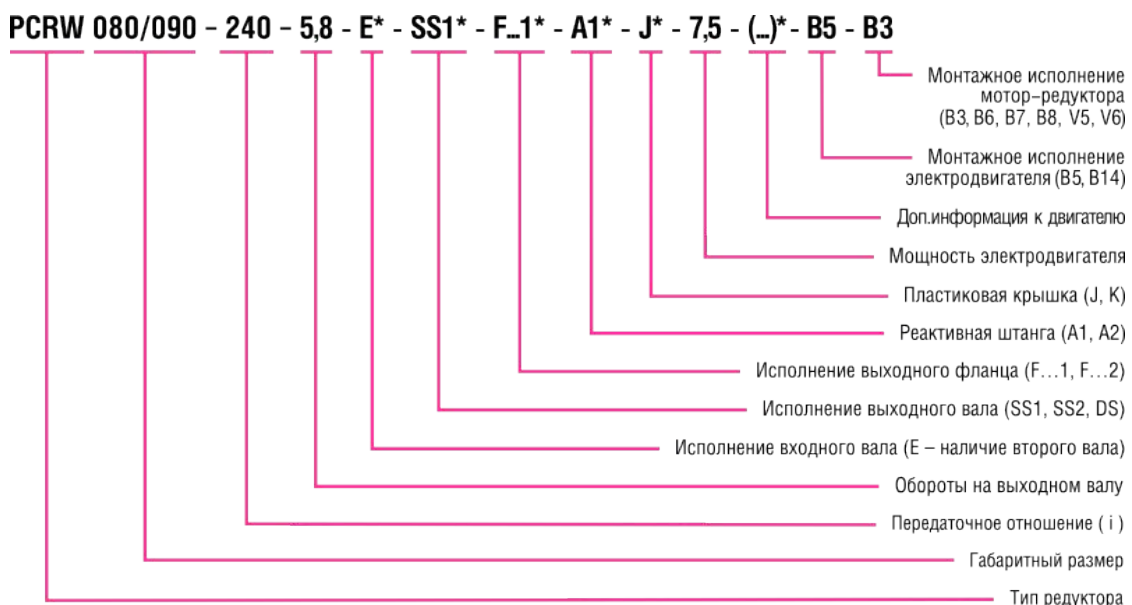
Конструктивно редукторы являются самостоятельным узлом. Мотор-редуктор представляет собой редуктор, агрегатированный с электродвигателем. Для изменения скорости вращения выходного вала мотор-редуктор может агрегатироваться с вариатором или эксплуатироваться с преобразователем частоты.

Редукторы ENERAL типа PCNMRW изготовлены в соответствии с ГОСТ 31592-2012. Климатическое исполнение: У, УХЛ и Т по ГОСТ 15150-69.

Структура условного обозначения редуктора NRW



Структура условного обозначения мотор-редуктора DRW



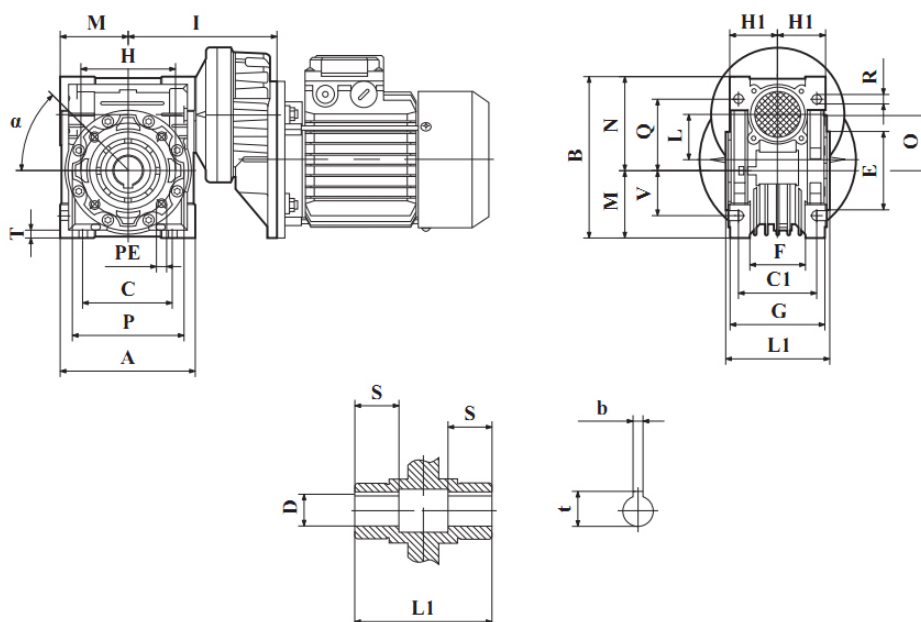
Допустимые сборки редуктора PCNMRW с двигателем и основными тех. характеристики

n2 (1/ мин)	M2 (Н/ м)	Сф	я	Редуктор	Мощность / обороты двигателя (кВт / об/ мин)	Пт (Н)
0,9 кВт						
12	48	1,3	75	PC063+NMRW040	0,09/900	3283
10	52	1,4	90	PC063+NMRW040	0,09/900	3488
7,5	63	1,1	120	PC063+NMRW040	0,09/900	3490
6	73	0,9	150	PC063+NMRW040	0,09/900	3490
5	80	0,7	180	PC063+NMRW040	0,09/900	3490
12	48	2,4	75	PC063+NMRW050	0,09/900	4506
10	53	2,8	90	PC063+NMRW050	0,09/900	4788
7,5	64	2	120	PC063+NMRW050	0,09/900	4840
6	74	1,7	150	PC063+NMRW050	0,09/900	4840
5	82	1,3	180	PC063+NMRW050	0,09/900	4840
3,8	95	0,9	240	PC063+NMRW050	0,09/900	4840
3	107	0,8	300	PC063+NMRW050	0,09/900	4840
0,12 кВт						
18,7	42	1,2	75	PC063+NMRW040	0,12/1400	2833
15,6	46	1,3	90	PC063+NMRW040	0,12/1400	3011
11,7	57	1	120	PC063+NMRW040	0,12/1400	3314
9,3	67	0,8	150	PC063+NMRW040	0,12/1400	3490
12	63	1	75	PC063+NMRW040	0,12/900	3283
10	69	1,1	90	PC063+NMRW040	0,12/900	3488
7,5	84	0,8	120	PC063+NMRW040	0,12/900	3490
18,7	42	2,2	75	PC063+NMRW050	0,12/1400	3889
15,6	47	2,4	90	PC063+NMRW050	0,12/1400	4132
11,7	58	1,8	120	PC063+NMRW050	0,12/1400	4548
9,3	68	1,4	150	PC063+NMRW050	0,12/1400	4840
7,8	75	1,2	180	PC063+NMRW050	0,12/1400	4840
5,8	90	0,8	240	PC063+NMRW050	0,12/1400	4840
12	63	1,8	75	PC063+NMRW050	0,12/900	4506
10	70	2,1	90	PC063+NMRW050	0,12/900	4788
7,5	85	1,5	120	PC063+NMRW050	0,12/900	4840
6	99	1,3	150	PC063+NMRW050	0,12/900	4840
5	109	1	180	PC063+NMRW050	0,12/900	4840
0,18 кВт						
18,7	63	0,8	75	PC063+NMRW040	0,18/1400	2833
15,6	69	0,9	90	PC063+NMRW040	0,18/1400	3011
18,7	63	1,5	75	PC063+NMRW050	0,18/1400	3889
15,6	71	1,6	90	PC063+NMRW050	0,18/1400	4132
11,7	87	1,2	120	PC063+NMRW050	0,18/1400	4548
9,3	102	0,9	150	PC063+NMRW050	0,18/1400	4840
7,8	113	0,8	180	PC063+NMRW050	0,18/1400	4840
12	95	1,2	75	PC071+NMRW050	0,18/900	4506

10	105	1,4	90	PC071+NMRW050	0,18/900	4788
7,5	128	1	120	PC071+NMRW050	0,18/900	4840
6	148	0,8	150	PC071+NMRW050	0,18/900	4840
0,25 кВт						
18,7	88	1	75	PC063+NMRW050	0,25/1400	3889
15,6	98	1,2	90	PC063+NMRW050	0,25/1400	4132
11,7	121	0,9	120	PC063+NMRW050	0,25/1400	4548
18,7	88	1	75	PC071+NMRW050	0,25/1400	3889
15,6	98	1,2	90	PC071+NMRW050	0,25/1400	4132
11,7	121	0,9	120	PC071+NMRW050	0,25/1400	4548
12	132	0,9	75	PC071+NMRW050	0,25/900	4506
10	146	1	90	PC071+NMRW050	0,25/900	4788
7,5	177	0,7	120	PC071+NMRW050	0,25/900	4840
0,37 кВт						
18,7	130	0,7	75	PC071+NMRW050	0,37/1400	3889
15,6	145	0,8	90	PC071+NMRW050	0,37/1400	4132
5	422	3,4	180	ПК080+NMRW130	0,37/900	13500
3,8	509	2,5	240	ПК080+NMRW130	0,37/900	13500
3	586	2	300	ПК080+NMRW130	0,37/900	13500
0,55 кВт						
9,3	378	3,2	150	PC080+NMRW130	0,55/1400	13500
7,8	425	2,5	180	PC080+NMRW130	0,55/1400	13500
5,8	526	1,8	240	PC080+NMRW130	0,55/1400	13500
4,7	594	1,4	300	PC080+NMRW130	0,55/1400	13500
6	557	2,9	150	PC080+NMRW130	0,55/900	13500
5	627	2,3	180	PC080+NMRW130	0,55/900	13500
3,8	756	1,7	240	PC080+NMRW130	0,55/900	13500
3	871	1,3	300	PC080+NMRW130	0,55/900	13500
0,75 кВт						
11,7	428	3	120	PC080+NMRW130	0,55/1400	12832
9,3	516	2,4	150	PC080+NMRW130	0,55/1400	13500
7,8	579	1,8	180	PC080+NMRW130	0,55/1400	13500
5,8	718	1,4	240	PC080+NMRW130	0,55/1400	13500
4,7	811	1,1	300	PC080+NMRW130	0,55/1400	13500
12	453	3,4	75	PC080+NMRW130	0,75/900	12712
7,5	637	2,7	120	PC080+NMRW130	0,75/900	13500
6	760	2,1	150	PC080+NMRW130	0,75/900	13500
5	855	1,7	180	PC080+NMRW130	0,75/900	13500
3,8	1031	1,2	240	PC080+NMRW130	0,75/900	13500
3	1188	1	300	PC080+NMRW130	0,75/900	13500
14,8	380	3,2	60,7	PC090+NMRW130	0,75/900	11848
12,4	425	3,3	72,9	PC090+NMRW130	0,75/900	12590
9,3	544	2,4	97,1	PC090+NMRW130	0,75/900	13500
7,4	655	1,9	121,4	PC090+NMRW130	0,75/900	13500
6,2	736	1,5	145,7	PC090+NMRW130	0,75/900	13500
4,6	914	1,1	194,3	PC090+NMRW130	0,75/900	13500
3,7	1040	0,8	242,9	PC090+NMRW130	0,75/900	13500
1,1 кВт						
18,7	437	2,7	75	PC080+NMRW130	1,1/1400	10971

15,6	491	2,9	90	PC080+NMRW130	1,1/1400	11659
11,7	628	2,1	120	PC080+NMRW130	1,1/1400	12832
9,3	757	1,6	150	PC080+NMRW130	1,1/1400	13500
7,8	849	1,3	180	PC080+NMRW130	1,1/1400	13500
5,8	1053	0,9	240	PC080+NMRW130	1,1/1400	13500
4,7	1189	0,7	300	PC080+NMRW130	1,1/1400	13500
14,8	558	2,2	60,7	PC090+NMRW130	1,1/900	11848
12,4	624	2,2	72,9	PC090+NMRW130	1,1/900	12590
9,3	798	1,6	97,1	PC090+NMRW130	1,1/900	13500
7,4	960	1,3	121,4	PC090+NMRW130	1,1/900	13500
6,2	1079	1	145,7	PC090+NMRW130	1,1/900	13500
4,6	1341	0,7	194,3	PC090+NMRW130	1,1/900	13500
23,1	354	3,4	60,7	PC090+NMRW130	1,1/1400	10225
14,4	510	2,5	97,1	PC090+NMRW130	1,1/1400	11959
11,5	612	2	121,4	PC090+NMRW130	1,1/1400	12883
9,6	690	1,6	145,7	PC090+NMRW130	1,1/1400	13500
7,2	848	1,1	194,3	PC090+NMRW130	1,1/1400	13500
5,8	963	0,9	242,9	PC090+NMRW130	1,1/1400	13500
1,5 кВт						
23,1	483	2,5	60,7	PC090+NMRW130	1,5/1400	10225
19,2	544	2,6	72,9	PC090+NMRW130	1,5/1400	10866
14,4	696	1,9	97,1	PC090+NMRW130	1,5/1400	11959
11,5	834	1,5	121,4	PC090+NMRW130	1,5/1400	12883
9,6	941	1,1	145,7	PC090+NMRW130	1,5/1400	13500
7,2	1156	0,8	194,3	PC090+NMRW130	1,5/1400	13500

Габаритно-присоединительные размеры редуктора PCNMRW



PCNMRW	A	B	C	CI	Д(*)	Е	Ф	г	Н	Н1	я	л	L1	М	Н	О	Р	Вопрос	р	С	Т	В	РЕ	б	т	α	Масса, кг
063/040	100	121,5	70	60	18(19)	60	43	71	75	36,5	123	40	78	50	71,5	40	87	55	6,5	26	6,5	35	M6x8(n=4)	6	20,8(21,8)	45°	3,9
063/050	120	144	80	70	25(24)	70	49	85	85	43,5	133	40	92	60	84	50	100	64	8,5	30	7	40	M8x10(n=4)	8	28,3(27,3)	45°	5,2
071/050	120	144	80	70	25(24)	70	49	85	85	43,5	143	50	92	60	84	50	100	64	8,5	30	7	40	M8x10(n=4)	8	28,3(27,3)	45°	5,8
063/063	144	174	100	85	25(28)	80	67	103	95	53	148	40	112	72	102	63	110	80	8,5	36	8	50	M8x14(n=8)	8	28,3(31,3)	45°	7,9
071/063	144	174	100	85	25(28)	80	67	103	95	53	158	50	112	72	102	63	110	80	8,5	36	8	50	M8x14(n=8)	8	28,3(31,3)	45°	8,5
071/075	172	205	120	90	28(35)	95	72	112	115	57	176	50	120	86	119	75	140	93	11	40	10	60	M8x14(n=8)	8	31,3(38,3)	45°	11,3
080/075	172	205	120	90	28(35)	95	72	112	115	57	186	63	120	86	119	75	140	93	11	40	10	60	M8x14(n=8)	8(10)	31,3(38,3)	45°	13,1
071/090	206	238	140	100	35(38)	110	74	130	130	67	193	50	140	103	135	90	160	102	13	45	11	70	M10x18(n=8)	10	38,3(41,3)	45°	15,3
080/090	206	238	140	100	35(38)	110	74	130	130	67	203	63	140	103	135	90	160	102	13	45	11	70	M10x18(n=8)	10	38,3(41,3)	45°	17,2
080(090)/110	255	295	170	115	42	130	-	144	165	74	233	63	155	127,5	167,5	110	200	125	14	50	14	85	M10x18(n=8)	12	45,3	45°	39,0
080(090)/130	293	335	200	120	45	180	-	155	215	81	253	63	170	147,5	187,5	130	250	140	16	60	15	100	M12x21(n=8)	14	48,8	45°	52,2

Алматы (7273)495-231
Ангарск (3955)60-70-56
Архангельск (8182)63-90-72
Астрахань (8512)99-46-04
Барнаул (3852)73-04-60
Белгород (4722)40-23-64
Благовещенск (4162)22-76-07
Брянск (4832)59-03-52
Владивосток (423)249-28-31
Владикавказ (8672)28-90-48
Владимир (4922)49-43-18
Волгоград (844)278-03-48
Вологда (8172)26-41-59
Воронеж (473)204-51-73
Екатеринбург (343)384-55-89
Иваново (4932)77-34-06
Ижевск (3412)26-03-58
Иркутск (395)279-98-46
Казань (843)206-01-48

Калининград (4012)72-03-81
Калуга (4842)92-23-67
Кемерово (3842)65-04-62
Киров (8332)68-02-04
Коломна (4966)23-41-49
Кострома (4942)77-07-48
Краснодар (861)203-40-90
Красноярск (391)204-63-61
Курган (3522)50-90-47
Курск (4712)77-13-04
Липецк (4742)52-20-81
Магнитогорск (3519)55-03-13
Москва (495)268-04-70
Мурманск (8152)59-64-93
Набережные Челны (8552)20-53-41
Нижний Новгород (831)429-08-12
Новокузнецк (3843)20-46-81
Новосибирск (383)227-86-73
Ноябрьск (3496)41-32-12

Омск (3812)21-46-40
Орел (4862)44-53-42
Оренбург (3532)37-68-04
Пенза (8412)22-31-16
Пермь (342)205-81-47
Петрозаводск (8142)55-98-37
Псков (8112)59-10-37
Ростов-на-Дону (863)308-18-15
Рязань (4912)46-61-64
Самара (846)206-03-16
Санкт-Петербург (812)309-46-40
Саранск (8342)22-96-24
Саратов (845)249-38-78
Севастополь (8692)22-31-93
Симферополь (3652)67-13-56
Смоленск (4812)29-41-54
Сочи (862)225-72-31
Ставрополь (8652)20-65-13
Сургут (3462)77-98-35

Сыктывкар (8212)25-95-17
Тамбов (4752)50-40-97
Тверь (4822)63-31-35
Тольятти (8482)63-91-07
Томск (3822)98-41-53
Тула (4872)33-79-87
Тюмень (3452)66-21-18
Улан-Удэ (3012)59-97-51
Ульяновск (8422)24-23-59
Уфа (347)229-48-12
Хабаровск (4212)92-98-04
Чебоксары (8352)28-53-07
Челябинск (351)202-03-61
Череповец (8202)49-02-64
Чита (3022)38-34-83
Якутск (4112)23-90-97
Ярославль (4852)69-52-93

Россия +7(495)268-04-70

Казахстан +7(7172)727-132

Киргизия +996(312)96-26-47