

Алматы (7273)495-231
Ангарск (3955)60-70-56
Архангельск (8182)63-90-72
Астрахань (8512)99-46-04
Барнаул (3852)73-04-60
Белгород (4722)40-23-64
Благовещенск (4162)22-76-07
Брянск (4832)59-03-52
Владивосток (423)249-28-31
Владикавказ (8672)28-90-48
Владимир (4922)49-43-18
Волгоград (844)278-03-48
Вологда (8172)26-41-59
Воронеж (473)204-51-73
Екатеринбург (343)384-55-89
Иваново (4932)77-34-06
Ижевск (3412)26-03-58
Иркутск (395)279-98-46
Казань (843)206-01-48

Калининград (4012)72-03-81
Калуга (4842)92-23-67
Кемерово (3842)65-04-62
Киров (8332)68-02-04
Коломна (4966)23-41-49
Кострома (4942)77-07-48
Краснодар (861)203-40-90
Красноярск (391)204-63-61
Курган (3522)50-90-47
Курск (4712)77-13-04
Липецк (4742)52-20-81
Магнитогорск (3519)55-03-13
Москва (495)268-04-70
Мурманск (8152)59-64-93
Набережные Челны (8552)20-53-41
Нижний Новгород (831)429-08-12
Новокузнецк (3843)20-46-81
Новосибирск (383)227-86-73
Ноябрьск (3496)41-32-12

Омск (3812)21-46-40
Орел (4862)44-53-42
Оренбург (3532)37-68-04
Пенза (8412)22-31-16
Пермь (342)205-81-47
Петрозаводск (8142)55-98-37
Псков (8112)59-10-37
Ростов-на-Дону (863)308-18-15
Рязань (4912)46-61-64
Самара (846)206-03-16
Санкт-Петербург (812)309-46-40
Саранск (8342)22-96-24
Саратов (845)249-38-78
Севастополь (8692)22-31-93
Симферополь (3652)67-13-56
Смоленск (4812)29-41-54
Сочи (862)225-72-31
Ставрополь (8652)20-65-13
Сургут (3462)77-98-35

Сыктывкар (8212)25-95-17
Тамбов (4752)50-40-97
Тверь (4822)63-31-35
Тольятти (8482)63-91-07
Томск (3822)98-41-53
Тула (4872)33-79-87
Тюмень (3452)66-21-18
Улан-Удэ (3012)59-97-51
Ульяновск (8422)24-23-59
Уфа (347)229-48-12
Хабаровск (4212)92-98-04
Чебоксары (8352)28-53-07
Челябинск (351)202-03-61
Череповец (8202)49-02-64
Чита (3022)38-34-83
Якутск (4112)23-90-97
Ярославль (4852)69-52-93

Россия +7(495)268-04-70

Казахстан +7(7172)727-132

Киргизия +996(312)96-26-47

<https://www.eneral.nt-rt.ru> || eng@nt-rt.ru

ВАРИАТОРЫ UDT, UDL



Вариаторы плавно меняют вращающий момент на выходном валу и скорость с диапазоном регулирования 1:5. Передаточное отношение вариатора может изменяться вручную или автоматически с помощью дополнительного пневмо- или электропривода. Мотор-вариаторы комплектуются червячными, цилиндрическими, коническо-цилиндрическими или другими редукторами со стандартным входным фланцем и полым входным валом.

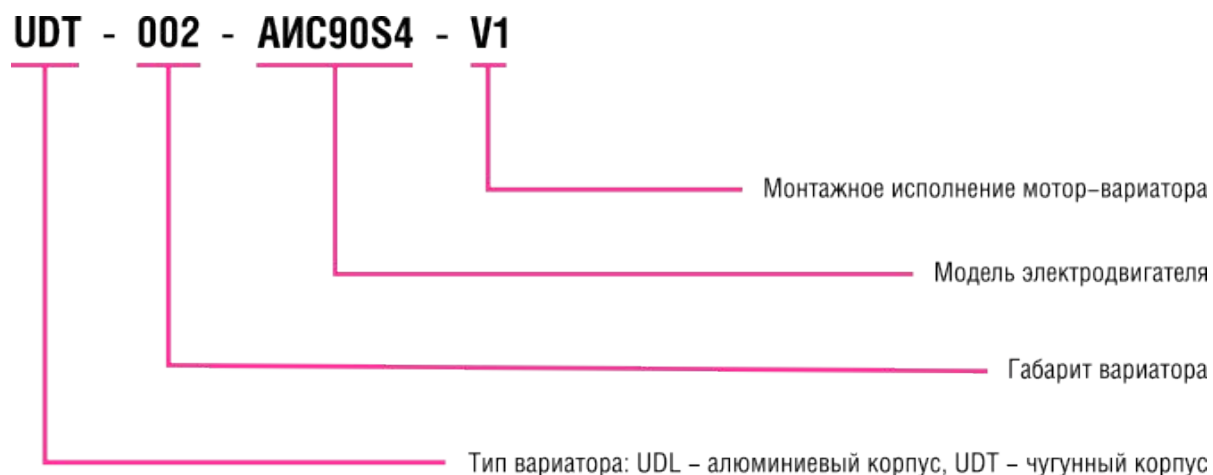
Если необходимо обеспечить постоянство крутящего момента (при уменьшении частоты вращения уменьшать мощность привода) вариаторы эксплуатируются с преобразователем частоты.

Климатическое исполнение в стандартном исполнении - У2 или У3 по ГОСТ 15150-69. Изготавливаются в соответствии с требованиями ГОСТ 4.124-84.

Структура условного обозначения вариатора UDL



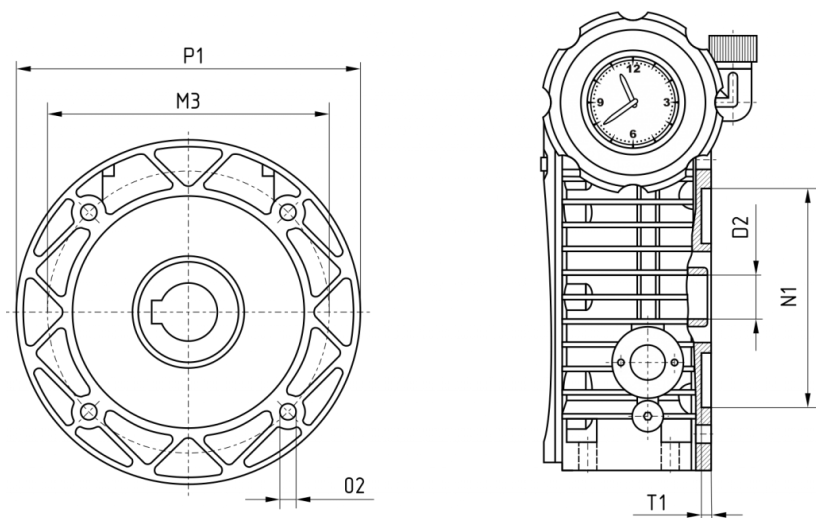
Структура условного обозначения мотор-вариатора UDT



Технические характеристики

Мощность двиг., кВт	Габарит вариатора	i	n ₂ min	n ₂ max	M ₂ min	M ₂ max
n₁ = 2800 об/мин						
0,37	UDL002	1.6-8.2	341	1750	1,5	3
0,75	UDL005	1.4-7	400	2000	3	6
1,1	UDL010	1.4-7	400	2000	6	12
n₁ = 1400 об/мин						
0,18	UDL002	1.6-8.2	170	880	1,5	3
0,37	UDL005	1.4-7	200	1000	3	6
0,75	UDL010	1.4-7	200	1000	6	12
1,5	UDT020	1.4-7	200	1000	12	24
4	UDT030	1.4-7	200	1000	32	64
5,5	UDT050	1.4-7	200	1000	45	90
n₁ = 900 об/мин						
0,25	UDL005	1.6-8.2	110	562	3	6
0,55	UDL010	1.4-7	129	643	6	12
1,1	UDT020	1.4-7	129	643	12	24
2,2	UDT030	1.4-7	129	643	32	64
5,5	UDT050	1.4-7	129	643	45	90

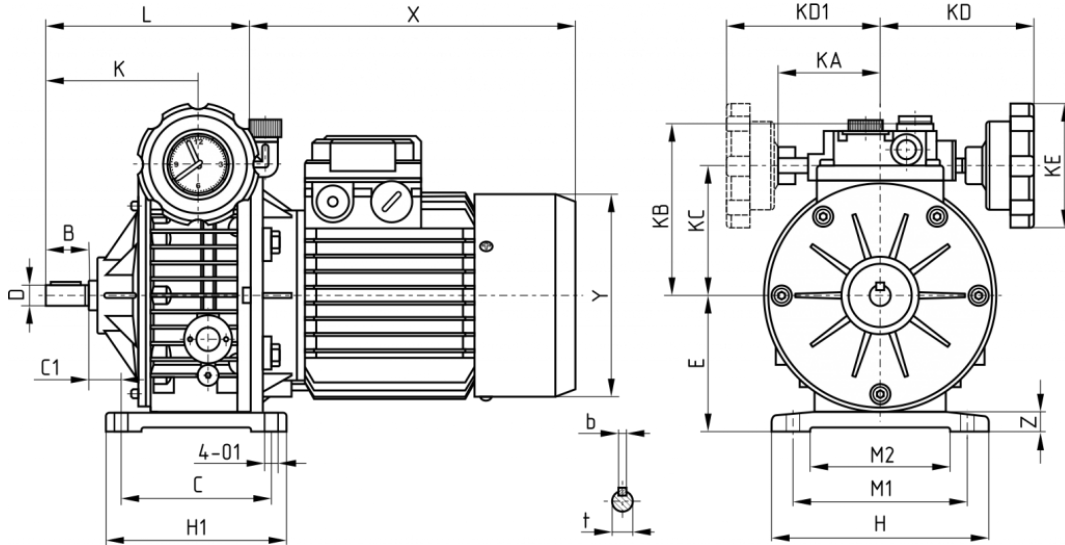
Габаритные и присоединительные размеры вариаторов



Тип	РАМ ИЕС	P1	N1 (H8)	M3	O2	D2 (F7)	T1
UDL002	63B5	140	95	115	M8	11	5
UDL005	71B5	160	110	130	M8	14	5
UDL010	80B5	200	130	165	M10	19	6
	90B5	200	130	165	M10	19	6
UDT020	90B5	200	130	165	M10	24	6
UDT030	100/112B5	250	180	215	M12	28	6
UDT050	132B5	300	230	265	M12	38	6

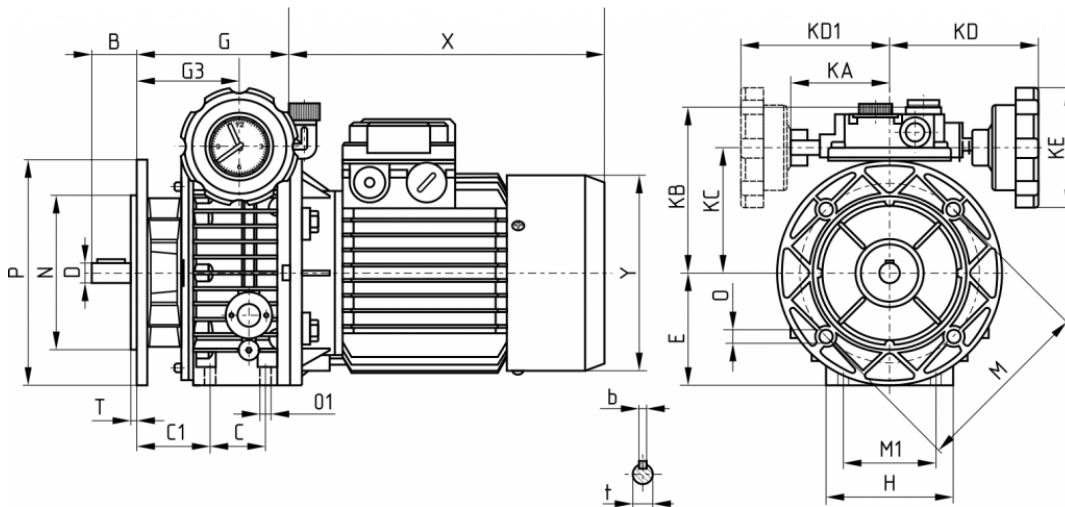
Габаритные и присоединительные размеры мотор-вариаторов

Монтажное исполнение В3



Тип	B	C	C1	D (j6)	E	H	H1	K	L	M1	M2	O1	KA	KB	KC	KD	KD1	KE	b	t	Z
UDL002	23	105	18	11	80	145	120	88	136	110	71	9	71	111	78	110	110	85	4	12,5	10
UDL005	30	104	20	14	93	149	125	104	140	120	96	9	71	123	90	110	110	85	5	16	10
UDL010	40	125	26	19	113	190	150	126	179	160	135	11	79	140	107	120	120	110	6	21,5	15
UDT020	50	115	54	30	123	241	150	165	238	180	143	13	-	144	122	150	-	110	8	27	18
UDT030	60	230	25	30	150	300	270	191	268	245	190	14	-	188	150	150	-	110	8	33	25
UDT050	70	250	33	35	200	365	290	201	319	315	245	18	-	-	192	192	-	110	10	38	30

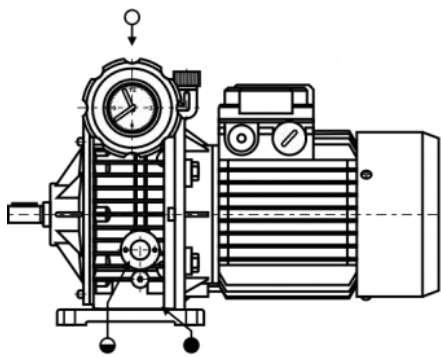
Монтажное исполнение В5



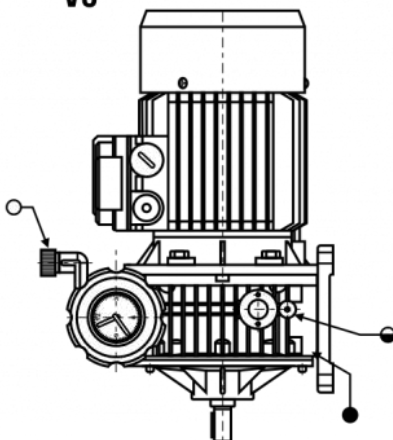
Тип	B	C	C1	D (j6)	E	G	G3	H	M	M1	N	O	O1	P	T	KA	KB	KC	KD	KD1	KE	b	t
UDL002	23	50	46	11	70	113	64,5	72	115	60	95	9	M6	140	3,5	71	111	78	110	110	85	4	13
UDL005	30	40	53	14	80	110	74	90	130	77	110	9	M8	160	3,5	71	123	90	110	110	85	5	16
UDL010	40	58	60	19	100	139	85,5	98	165	84	130	11	M8	200	3,5	79	140	107	120	110	110	6	22
UDT020	50	-	-	30	126	188	115	241	165	-	130	11	-	200	3,5	-	144	122	150	-	110	8	27
UDT030	60	-	-	30	150	208	131	270	265	-	230	15	-	300	4	-	188	150	160	-	110	8	33
UDT050	70	-	-	35	200	244	131	-	300	-	250	19	-	350	5	-	-	192	194	-	110	10	38

Монтажное исполнение мотор-вариаторов

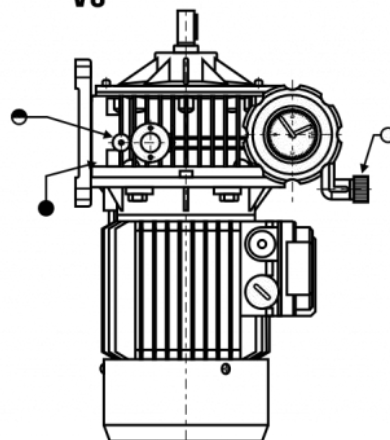
B3



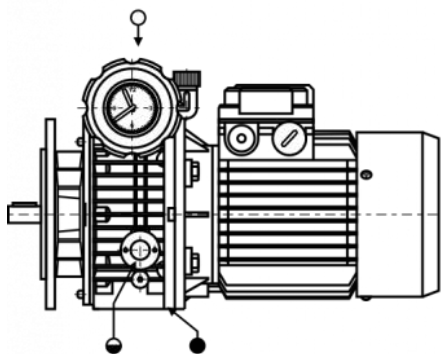
V5



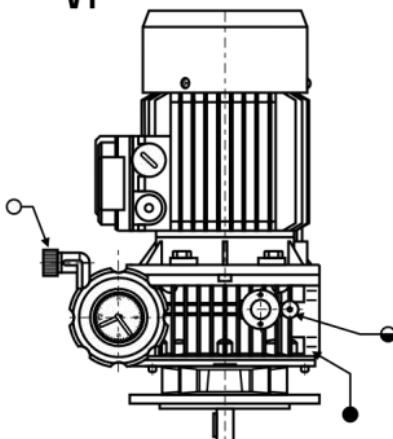
V6



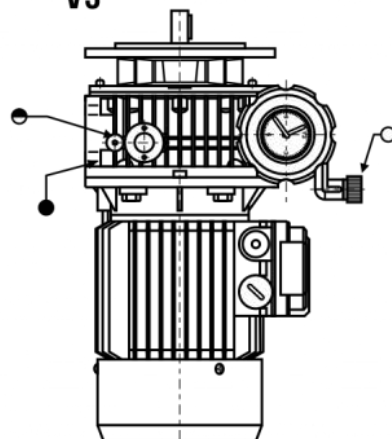
B5



V1



V3



Алматы (7273)495-231
Ангарск (3955)60-70-56
Архангельск (8182)63-90-72
Астрахань (8512)99-46-04
Барнаул (3852)73-04-60
Белгород (4722)40-23-64
Благовещенск (4162)22-76-07
Брянск (4832)59-03-52
Владивосток (423)249-28-31
Владикавказ (8672)28-90-48
Владимир (4922)49-43-18
Волгоград (844)278-03-48
Вологда (8172)26-41-59
Воронеж (473)204-51-73
Екатеринбург (343)384-55-89
Иваново (4932)77-34-06
Ижевск (3412)26-03-58
Иркутск (395)279-98-46
Казань (843)206-01-48

Калининград (4012)72-03-81
Калуга (4842)92-23-67
Кемерово (3842)65-04-62
Киров (8332)68-02-04
Коломна (4966)23-41-49
Кострома (4942)77-07-48
Краснодар (861)203-40-90
Красноярск (391)204-63-61
Курган (3522)50-90-47
Курск (4712)77-13-04
Липецк (4742)52-20-81
Магнитогорск (3519)55-03-13
Москва (495)268-04-70
Мурманск (8152)59-64-93
Набережные Челны (8552)20-53-41
Нижний Новгород (831)429-08-12
Новокузнецк (3843)20-46-81
Новосибирск (383)227-86-73
Ноябрьск (3496)41-32-12

Омск (3812)21-46-40
Орел (4862)44-53-42
Оренбург (3532)37-68-04
Пенза (8412)22-31-16
Пермь (342)205-81-47
Петрозаводск (8142)55-98-37
Псков (8112)59-10-37
Ростов-на-Дону (863)308-18-15
Рязань (4912)46-61-64
Самара (846)206-03-16
Санкт-Петербург (812)309-46-40
Саранск (8342)22-96-24
Саратов (845)249-38-78
Севастополь (8692)22-31-93
Симферополь (3652)67-13-56
Смоленск (4812)29-41-54
Сочи (862)225-72-31
Ставрополь (8652)20-65-13
Сургут (3462)77-98-35

Сыктывкар (8212)25-95-17
Тамбов (4752)50-40-97
Тверь (4822)63-31-35
Тольятти (8482)63-91-07
Томск (3822)98-41-53
Тула (4872)33-79-87
Тюмень (3452)66-21-18
Улан-Удэ (3012)59-97-51
Ульяновск (8422)24-23-59
Уфа (347)229-48-12
Хабаровск (4212)92-98-04
Чебоксары (8352)28-53-07
Челябинск (351)202-03-61
Череповец (8202)49-02-64
Чита (3022)38-34-83
Якутск (4112)23-90-97
Ярославль (4852)69-52-93

Россия +7(495)268-04-70

Казахстан +7(7172)727-132

Киргизия +996(312)96-26-47

<https://www.enereal.nt-rt.ru> || eng@nt-rt.ru