

Алматы (7273)495-231
Ангарск (3955)60-70-56
Архангельск (8182)63-90-72
Астрахань (8512)99-46-04
Барнаул (3852)73-04-60
Белгород (4722)40-23-64
Благовещенск (4162)22-76-07
Брянск (4832)59-03-52
Владивосток (423)249-28-31
Владикавказ (8672)28-90-48
Владимир (4922)49-43-18
Волгоград (844)278-03-48
Вологда (8172)26-41-59
Воронеж (473)204-51-73
Екатеринбург (343)384-55-89
Иваново (4932)77-34-06
Ижевск (3412)26-03-58
Иркутск (395)279-98-46
Казань (843)206-01-48

Калининград (4012)72-03-81
Калуга (4842)92-23-67
Кемерово (3842)65-04-62
Киров (8332)68-02-04
Коломна (4966)23-41-49
Кострома (4942)77-07-48
Краснодар (861)203-40-90
Красноярск (391)204-63-61
Курган (3522)50-90-47
Курск (4712)77-13-04
Липецк (4742)52-20-81
Магнитогорск (3519)55-03-13
Москва (495)268-04-70
Мурманск (8152)59-64-93
Набережные Челны (8552)20-53-41
Набережные Челны (831)429-08-12
Новокузнецк (3843)20-46-81
Новосибирск (383)227-86-73
Ноябрьск (3496)41-32-12

Омск (3812)21-46-40
Орел (4862)44-53-42
Оренбург (3532)37-68-04
Пенза (8412)22-31-16
Пермь (342)205-81-47
Петрозаводск (8142)55-98-37
Псков (8112)59-10-37
Ростов-на-Дону (863)308-18-15
Рязань (4912)46-61-64
Самара (846)206-03-16
Санкт-Петербург (812)309-46-40
Саранск (8342)22-96-24
Саратов (845)249-38-78
Севастополь (8692)22-31-93
Симферополь (3652)67-13-56
Смоленск (4812)29-41-54
Сочи (862)225-72-31
Ставрополь (8652)20-65-13
Сургут (3462)77-98-35

Сыктывкар (8212)25-95-17
Тамбов (4752)50-40-97
Тверь (4822)63-31-35
Тольятти (8482)63-91-07
Томск (3822)98-41-53
Тула (4872)33-79-87
Тюмень (3452)66-21-18
Улан-Удэ (3012)59-97-51
Ульяновск (8422)24-23-59
Уфа (347)229-48-12
Хабаровск (4212)92-98-04
Чебоксары (8352)28-53-07
Челябинск (351)202-03-61
Череповец (8202)49-02-64
Чита (3022)38-34-83
Якутск (4112)23-90-97
Ярославль (4852)69-52-93

Россия +7(495)268-04-70

Казахстан +7(7172)727-132

Киргизия +996(312)96-26-47

<https://www.eneral.nt-rt.ru> || eng@nt-rt.ru

НАСОСЫ ФЕКАЛЬНЫЕ ЦМФ



-
-
-
-

НАЗНАЧЕНИЕ

Электронасосы центробежные моноблочные фекальные типа ЦМФ предназначены для перекачивания бытовых и производственных сточных масс, фекальных и других не агрессивных жидкостей.

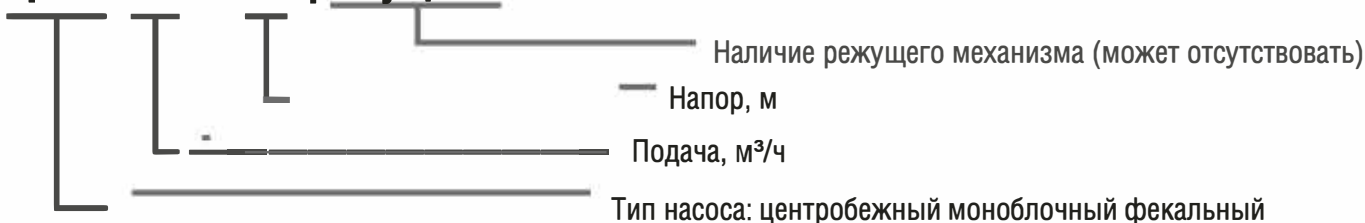
Электронасосы предназначены для стационарного использования в погруженном положении в перекачиваемой жидкости.

Электронасосы изготавливаются в соответствии с ТУ 28.13.14.110-004-80337618-2018.

Общие требования безопасности насосов ЦМФ соответствуют ГОСТ 31840-2012.

СТРУКТУРА УСЛОВНОГО ОБОЗНАЧЕНИЯ

ЦМФ 16 - 27 режущий



ОСНОВНЫЕ ХАРАКТЕРИСТИКИ ПЕРЕКАЧИВАЕМЫХ ЖИДКОСТЕЙ

- Температура перекачиваемой жидкости – 45°C
- Плотность перекачиваемой жидкости – 1100 кг/м³
- Содержание механических примесей по объему – 6 %
- Длина механических примесей – 100 мм
- Толщина механических примесей – 20 мм
- Плотность механических примесей – 2500 кг/м³

НАСОСЫ ФЕКАЛЬНЫЕ серии ЦМФ

ТЕХНИЧЕСКИЕ ХАРАКТЕРИСТИКИ

Тип	Подача, м³/ч	Напор, м	Мощность, кВт	Ток, А	Частота вращения, об/мин	Габаритные размеры, мм	Диаметр условного прохода кг трубы, мм	Масса,
ЦМФ 25-12 режущий	25	12	2,2	4,5	2900	505×280×590	100	43,5
ЦМФ 50-10	50	10	4	7,2	2900	355×250×620	80	51
ЦМФ 50-10 режущий	50	10	3	6,6	2900	510×250×610	100	47,5
ЦМФ 50-25	50	25	7,5	14,9	2900	510×310×780	80	102

- Напряжение – 380В
- Частота – 50Гц
- Степень защиты – IP68
- Класс нагревостойкости изоляции – F
- Климатическое исполнение и категория размещения – У5 по ГОСТ 15150-69
-

КОНСТРУКТИВНОЕ УСТРОЙСТВО

Электронасос состоит из следующих основных узлов: центробежной насосной части, герметичного электродвигателя с кабелем в моноблочной конструкции.

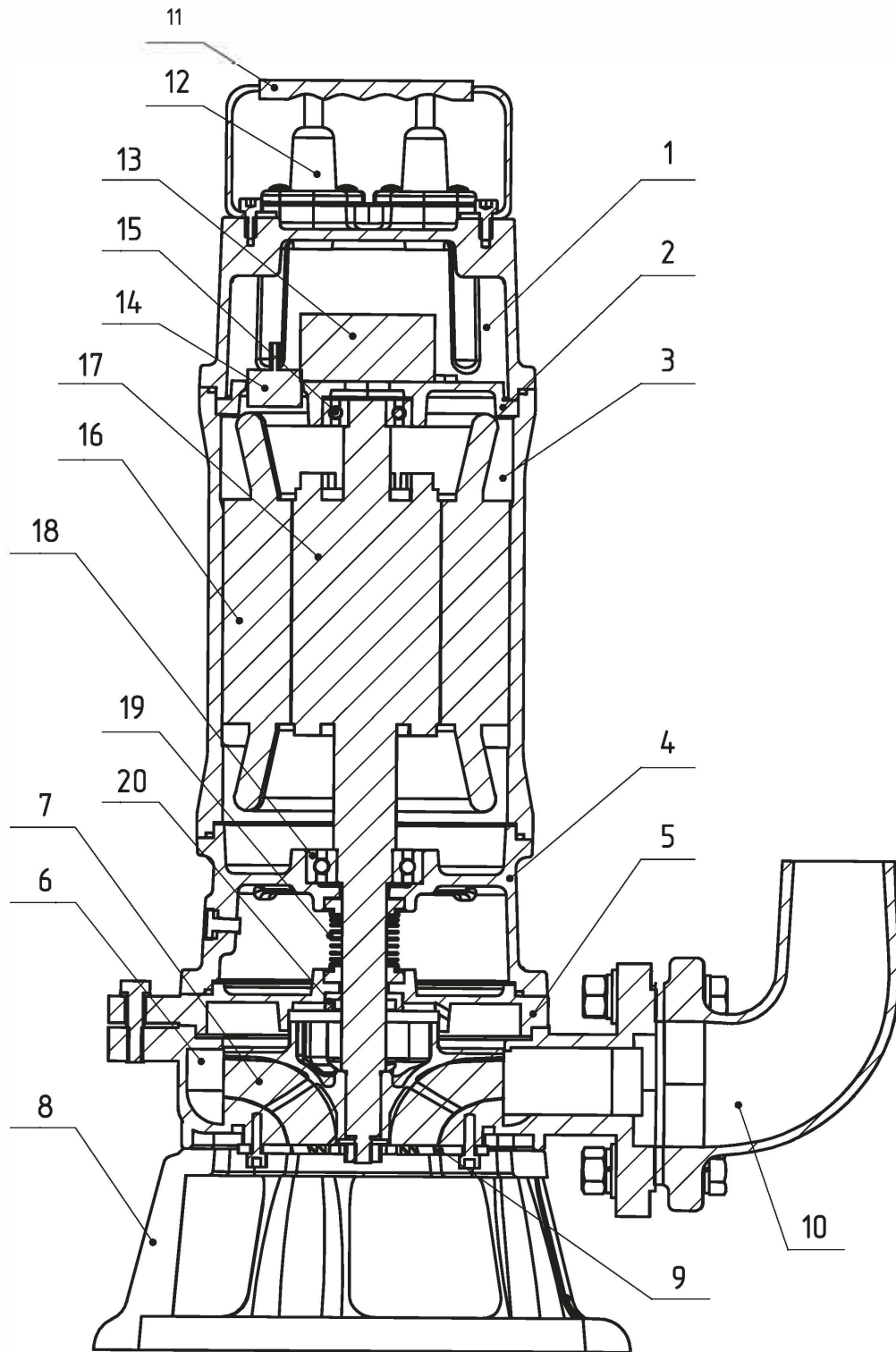
Материал исполнения:

- Проточная часть – чугун
- Рабочее колесо – чугун
- Тип уплотнения – торцевое уплотнение
-

Охлаждение электронасоса при работе происходит за счет перекачиваемой жидкости. Максимальная продолжительность работы на минимальной глубине погружения должна составлять не более 30 минут.

Масляная камера (при ее наличии), предназначена для охлаждения торцевых уплотнений в процессе работы и защиты сухого хода.

ЦМФ 50-1 0 С РЕ ЩИМ МЕХАНИЗМОМ



- 1. Верхний наконечник
- 2. Клапан насоса
- 3. Цилиндр
- 4. Масляная камера
- 5. Крышка масляной камеры
- 6. Корпус
- 7. Рабочее колесо

- 8. Опора
- 9. Режущий диск
- 10. Выходной патрубок
- 11. Ручка насоса
- 12. Защитный кожух кабеля
- 13. Конденсатор
- 14. Термодатчик

- 15. Задний подшипник
- 16. Обмотка статора
- 17. Ротор
- 18. Передний подшипник
- 19. Торцевое уплотнение
- 20. Каркасный сальник

Номинальные параметры насосов типа ЦМФ

Тип	Подача, м ³ /ч	Напор, м	Мощность, кВт	Ток, А	Частота вращения, об/мин	Габаритные размеры, мм	Диаметр выхода, мм	Масса, кг
ЦМФ 25- 12 режущий	25	12	2,2	4,5	2900	285x615x235	100	43,5
ЦМФ 50- 10	50	10	3.0	6,4	2900	290x700x240	80	51

Алматы (7273)495-231
Ангарск (3955)60-70-56
Архангельск (8182)63-90-72
Астрахань (8512)99-46-04
Барнаул (3852)73-04-60
Белгород (4722)40-23-64
Благовещенск (4162)22-76-07
Брянск (4832)59-03-52
Владивосток (423)249-28-31
Владикавказ (8672)28-90-48
Владимир (4922)49-43-18
Волгоград (844)278-03-48
Вологда (8172)26-41-59
Воронеж (473)204-51-73
Екатеринбург (343)384-55-89
Иваново (4932)77-34-06
Ижевск (3412)26-03-58
Иркутск (395)279-98-46
Казань (843)206-01-48

Калининград (4012)72-03-81
Калуга (4842)92-23-67
Кемерово (3842)65-04-62
Киров (8332)68-02-04
Коломна (4966)23-41-49
Кострома (4942)77-07-48
Краснодар (861)203-40-90
Красноярск (391)204-63-61
Курган (3522)50-90-47
Курск (4712)77-13-04
Липецк (4742)52-20-81
Магнитогорск (3519)55-03-13
Москва (495)268-04-70
Мурманск (8152)59-64-93
Набережные Челны (8552)20-53-41
Нижний Новгород (831)429-08-12
Новокузнецк (3843)20-46-81
Новосибирск (383)227-86-73
Ноябрьск (3496)41-32-12

Омск (3812)21-46-40
Орел (4862)44-53-42
Оренбург (3532)37-68-04
Пенза (8412)22-31-16
Пермь (342)205-81-47
Петрозаводск (8142)55-98-37
Псков (8112)59-10-37
Ростов-на-Дону (863)308-18-15
Рязань (4912)46-61-64
Самара (846)206-03-16
Санкт-Петербург (812)309-46-40
Саранск (8342)22-96-24
Саратов (845)249-38-78
Севастополь (8692)22-31-93
Симферополь (3652)67-13-56
Смоленск (4812)29-41-54
Сочи (862)225-72-31
Ставрополь (8652)20-65-13
Сургут (3462)77-98-35

Сыктывкар (8212)25-95-17
Тамбов (4752)50-40-97
Тверь (4822)63-31-35
Тольятти (8482)63-91-07
Томск (3822)98-41-53
Тула (4872)33-79-87
Тюмень (3452)66-21-18
Улан-Удэ (3012)59-97-51
Ульяновск (8422)24-23-59
Уфа (347)229-48-12
Хабаровск (4212)92-98-04
Чебоксары (8352)28-53-07
Челябинск (351)202-03-61
Череповец (8202)49-02-64
Чита (3022)38-34-83
Якутск (4112)23-90-97
Ярославль (4852)69-52-93

Россия +7(495)268-04-70

Казахстан +7(7172)727-132

Киргизия +996(312)96-26-47